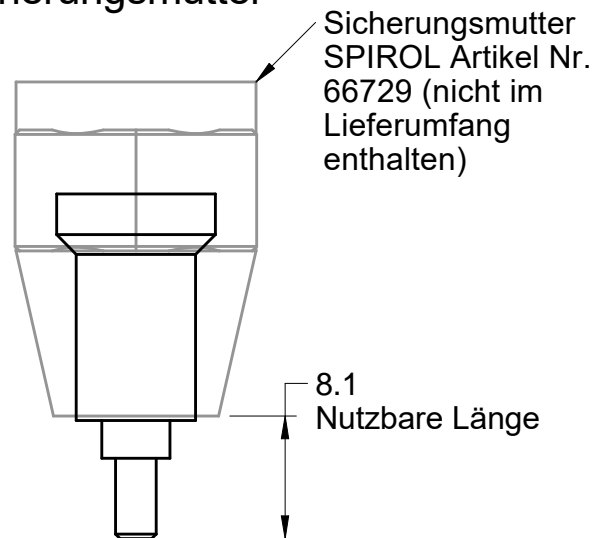
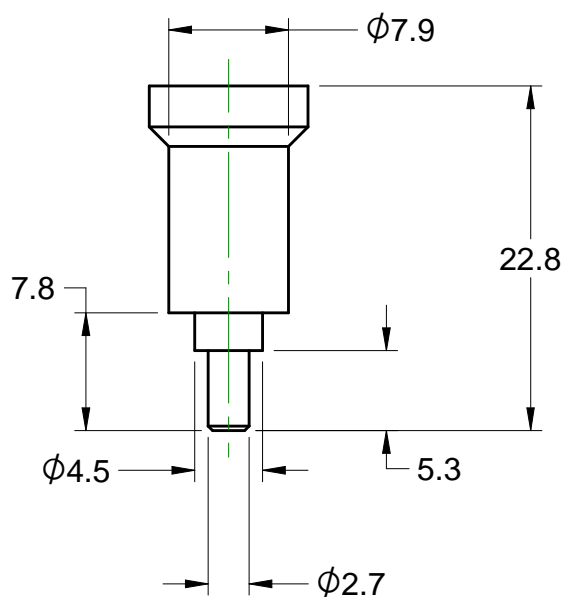


Heiztipp in der Sicherungsmutter



Anmerkung:

1. Alle Maßangaben sind in mm.
2. Zeichnung nicht maßstabsgetreu.
3. Das Kopieren oder Einfügen dieser Informationen / Zeichnungen in ein anderes Dokument oder System muss SPIROL als Eigentümer ausweisen.
4. Diese Zeichnung dient nur als Referenz.

Teil-Nr.

AP-62181-00003

Werkstoff

Kupferlegierung

Oberfläche

Eben

Bezeichnung

Heiztipp für den Heizsteckschlüssel

Beschreibung

HEAT TIP 6-32 M3.5

SPIROL.com

info@SPIROL.com

VERTRAULICH

Diese Zeichnung ist Eigentum von SPIROL und darf nicht verwendet werden für irgendwelche andere Zwecke ohne die ausdrückliche Genehmigung von SPIROL.